

薄型氣動離合制動器組



Ging
Taipei

- PCCU薄型氣動離合制動器組是擁有離合器和制動器一體化構造的彈簧制動型組合體產品。
- 在金屬加工，木工機械，紙張加工機械，纖維機械等領域均獲得了較高的評價。

特
長

1. 小型化的設計成爲可能

軸方向尺寸很小，輕量，低慣性，並且因爲有各種類型，所以能夠進行不徒勞的設計。

2. 散熱，放熱能力比較高

由於有著優越的圓盤設計，所以使高頻度使用成爲可能。

3. 應答速度快

能發揮加速，減速，平穩移動的優越性能。

4. 時間無需調整

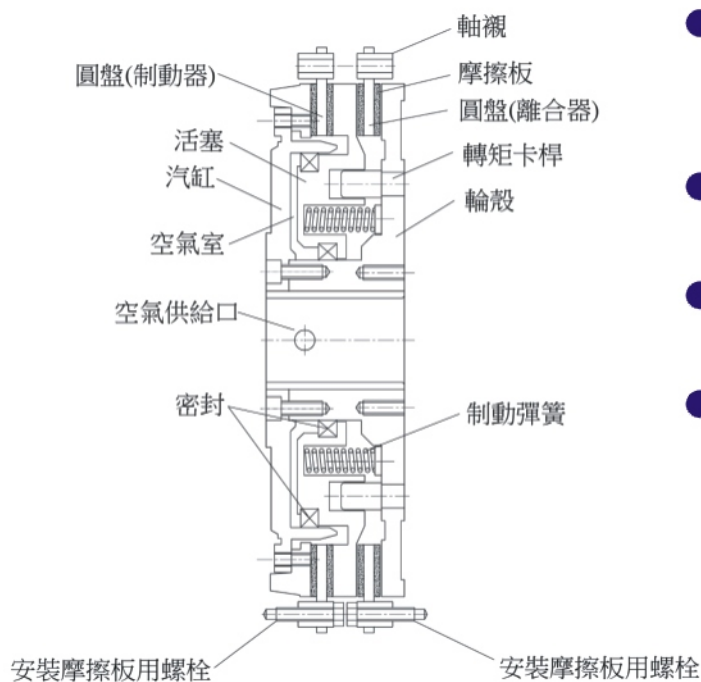
因爲離合器和制動器的聯動是在瞬間作動的，所以扭矩不會發生重疊，不需要調整時間。

5. 維修容易

不用分解本體就可以交換摩擦板。

構造．動作

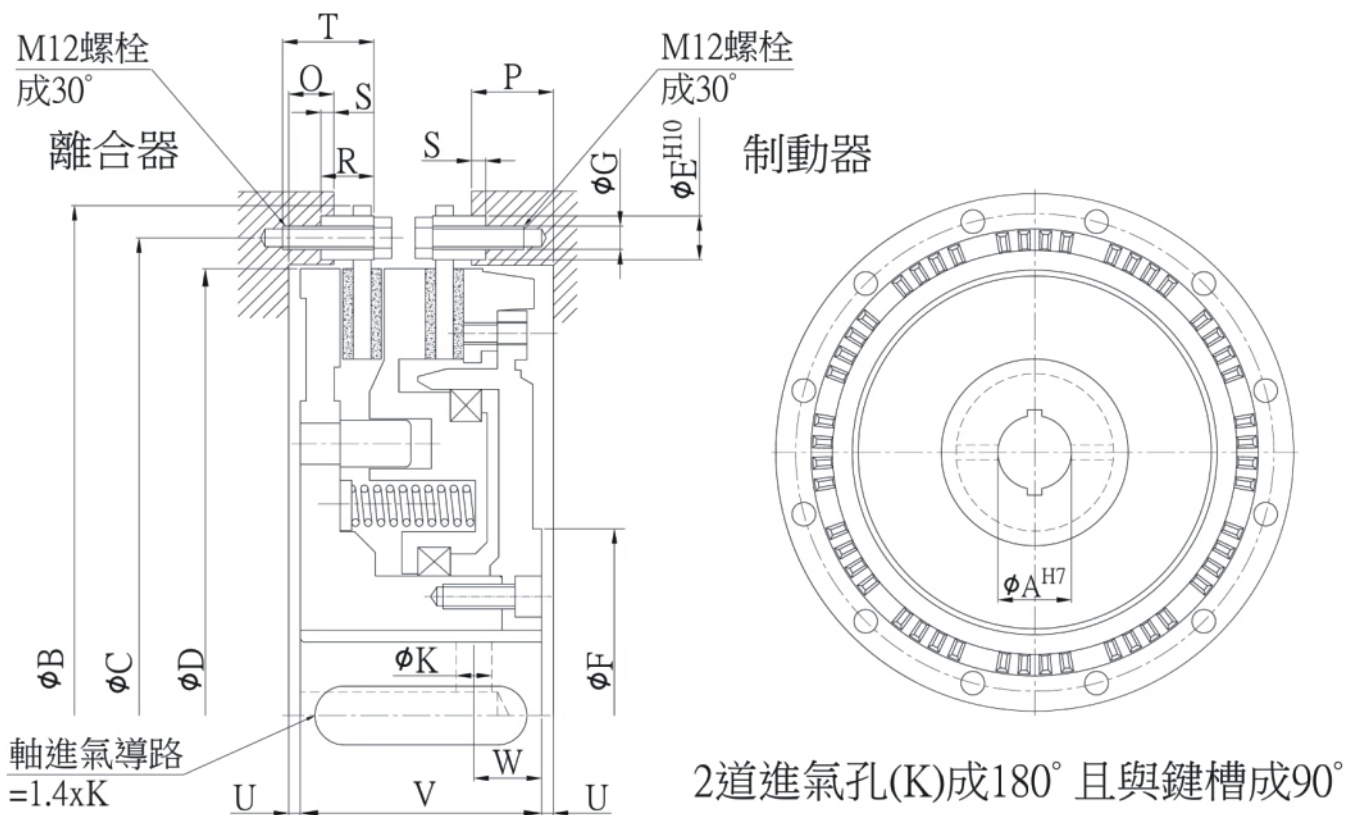
PCCU構造圖



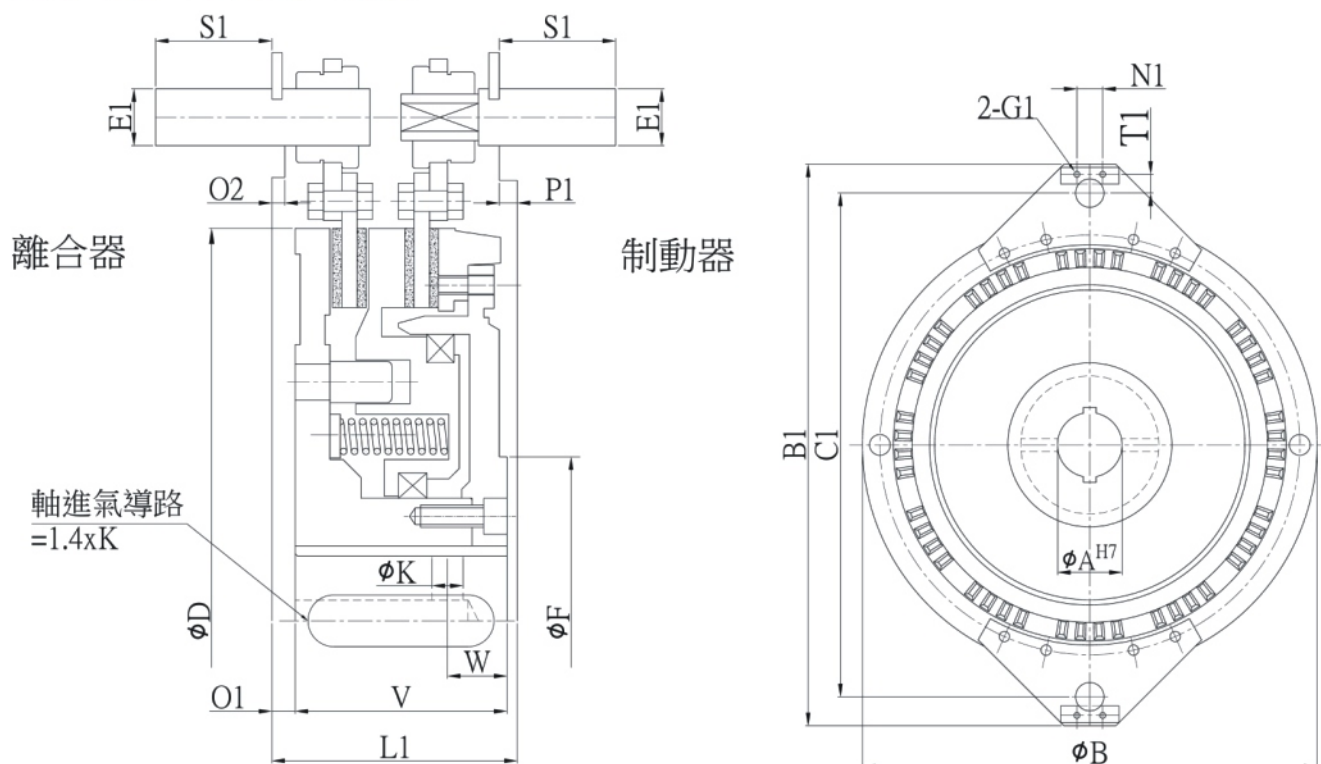
離合器放開．制動器制動時

- PCCU薄型氣動離合制動器組的空氣是通過軸的孔，從兩處的空氣供給口進入空氣室，擠壓活塞。
- 活塞壓縮制動彈簧，制動器放開，離合器實現連結。
- 反過來，如果排出空氣的話，靠制動彈簧來作動制動器，放開離合器。
- L型及S型圓盤的場合，靠支持卡桿來防止迴轉。

PCCU-□□-TT 附24只導路襯套以及24只螺絲

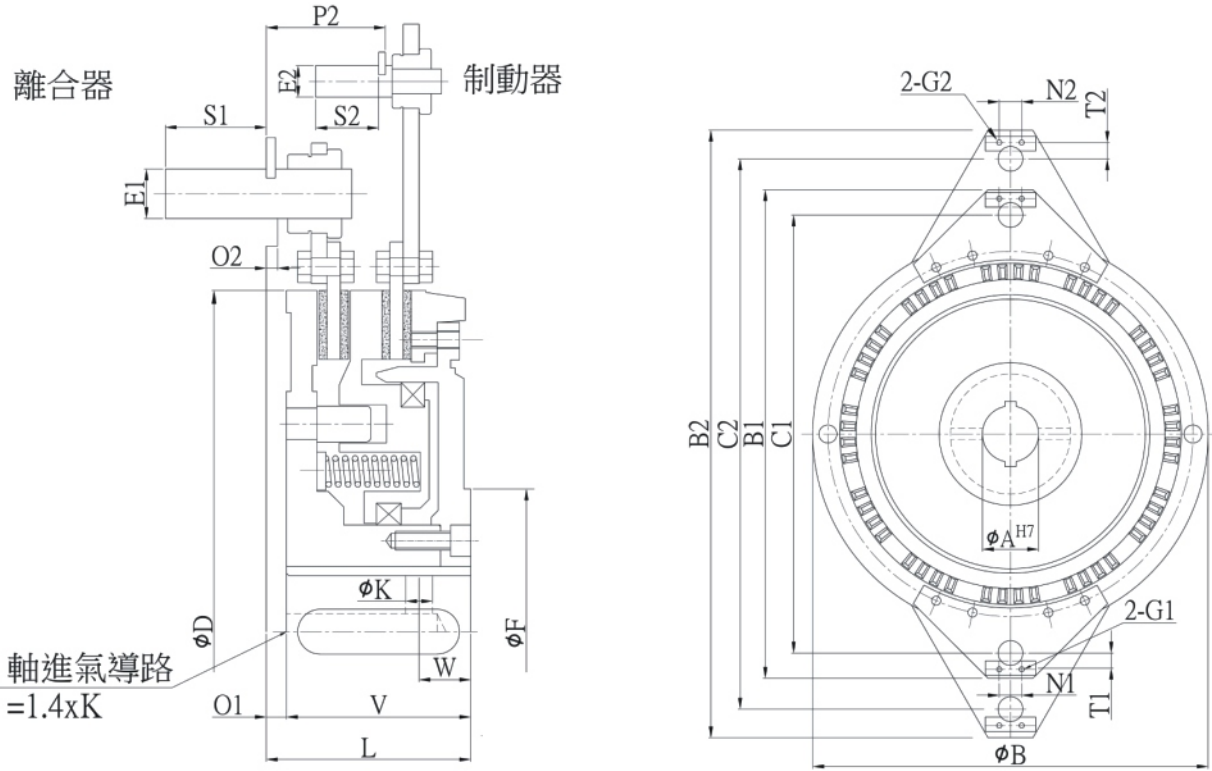


PCCU-□□-SS 附4只導路栓

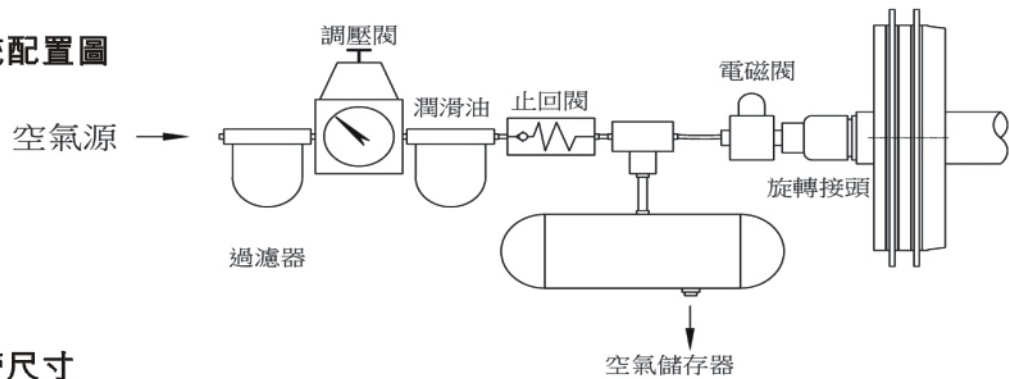


Ging Taipei 空壓離合器/制動器 (聯體型) PCCU

PCCU-□□-SL
附四支導路路柱



空壓控制系統配置圖

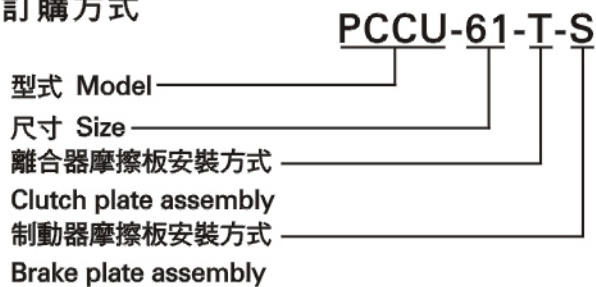


電磁閥及配管尺寸

離合器型式	29, 40, 50	61, 62, 67	71, 74, 76, 79, 77	82, 85, 88, 91, 92, 93
電磁閥及配管尺寸	1/2	3/4	1	1 1/2

註一、安裝時請盡量將電磁閥靠近旋轉接頭，以利離合器迅速作動。
註二、選擇電磁閥務必以大流量式為主。

訂購方式



T	12孔型
S	短耳型
L	長耳型
0	單離合器或單制動器

SIZE	29	40	50	61	71	74	76
P=0.6MPa 離合器扭力 kgm	30	63	125	250	500	600	750
P=0.55MPa 離合器扭力 kgm	26	55	105	215	425	515	630
制動器扭力 kgm	18	35	70	150	300	350	450
每次氣壓量 (ℓ) 全新時	0.07	0.1	0.17	0.35	0.65	0.75	0.95
最大磨耗	0.1	0.15	0.3	0.6	1.3	1.55	1.9
最大軸孔 ΦA^{H7}	35	45	65	80	95	105	110
鍵槽	10×3.3	14×3.8	18×44	22×5.4	25×5.4	28×6.4	28×6.4
ΦA^{H7}	30	40	60	70	85	95	100
鍵槽	-	12×3.3	18×44	20×4.9	22×5.4	25×5.4	28×6.4
最小軸孔 ΦA^{H7}	-	-	50	60	70	75	90
鍵槽	-	-	14×3.8	18×44	20×4.9	22×5.4	25×5.4
重量 kg	9	16	32	60	100	135	160
直徑	B	220	275	347	435	535	620
	B ₁	-	360	435	560	695	730
	B ₂	-	442	522	680	855	895
	C(JS10 ²)	205	255	325	408	500	536
	C ₁ (JS10 ²)	-	315	390	495	610	675
	C ₂ (JS10 ²)	-	410	490	635	790	830
	D	188	236	304	380	465	497
	E	10	12	15	18	25	25
	E ₁	-	22	22	30	40	40
	E ₂	-	14	14	22	30	30
	F	85	104	125	150	170	190
	G(DING933.10.9)	M5	M6	M8	M10	M14	M14
	G ₁	-	5.5	5.5	5.5	6.5	6.5
	G ₂	-	4.5	4.5	5.5	5.5	5.5
	J	10	11	14	14	17	17
K	6	9	12	14	14	17	
長度	L(基本安裝空間)	64	74	90	110	135	150
	L ₁	66.5	78.5	96	115	140	157.5
	N ₁	-	25	25	25	35	35
	N ₂	-	20	20	25	25	25
	O	12	15	18	22.5	26.5	29.5
	O ₁	-	8.5	10	10	10	12.5
	O ₂	-	-	-	-	-	-
	P	21	24	30.5	36.5	42.5	48
	P ₁	-	4	6.5	9	11	11
	P ₂	-	39	49	52	68.5	80
	R	11	13	16	19	22	26
	S	2	2	3	3	3	3
	S ₁	-	45	45	60	80	80
	S ₂	-	28	28	45	60	60
	T	20	25	30	35	45	50
	T ₁	-	16	16	20	27	27
	T ₂	-	11	11	16	20	20
U	3	4	4	5	5	5	
V	58	66	82	100	125	140	
W	17	18.5	23	27	32	36	
螺栓鎖緊轉矩 MA,kgm	MA,kgm	0.85	1.5	3.5	6.9	19	19
	MA,kgm	1.5	1.5	3.5	4.9	8.6	8.6

註一、本離合器僅設計供應乾式運轉，摩擦片表面請勿沾油或任何潤滑物。

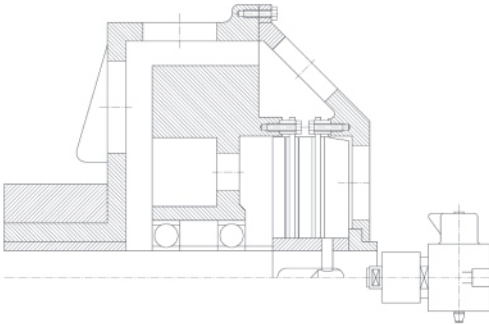
註二、最大容許工作氣壓=0.6MPa。

SIZE	79	82	85	88	91	92	93	
P=0.6MPa 離合器扭力 kgm	1000	1500	2000	3000	4500	5400	9000	
P=0.55MPa 離合器扭力 kgm	860	1280	1700	2600	3900	4700	7750	
制動器扭力 kgm	600	850	1200	1800	2500	3500	5000	
每次氣壓量 (ℓ) 全新時	1.35	1.85	2.5	3.75	4.94	6.6	8.35	
最大磨耗	2.2	3.0	3.75	5.7	7.55	10.35	13.04	
最大軸孔 ΦA^{H7}	125	145	160	180	185	200	230	
鍵槽 ΦA^{H7}	32×7.4	36×8.4	40×9.4	45×10.4	45×10.4	45×10.4	50×11.4	
鍵槽 ΦA^{H7}	110	135	150	160	160	185	220	
鍵槽	28×6.4	36×5.4	36×8.4	40×9.4	40×9.4	45×10.4	50×11.4	
最小軸孔 ΦA^{H7}	100	125	140	150	150	160	200	
鍵槽	28×6.4	32×7.4	36×8.4	36×8.4	36×8.4	40×9.4	45×10.5	
重量 kg	200	300	400	530	550	750	1100	
直徑	B	680	775	865	1000	1025	1145	1285
	B ₁	870	1000	1090	1285	1340	1460	1650
	B ₂	1075	1235	1335	1570	1670	1790	2015
	C(JS10 ²)	640	725	810	945	965	1080	1215
	C ₁ (JS10 ²)	770	880	970	1140	1180	1300	1465
	C ₂ (JS10 ²)	990	1135	1235	1450	1525	1645	1855
	D	593	675	755	885	905	1050	1140
	E	30	35	40	42	45	50	55
	E ₁	45	55	55	65	75	75	90
	E ₂	40	45	45	55	65	65	75
	F	210	240	285	305	335	375	420
	G(DING933.10.9)	M16	M20	M24	M24	M24	M27	M30
	G ₁	6.5	8.5	8.5	8.5	10.5	10.5	10.5
	G ₂	6.5	6.5	6.5	8.5	8.5	8.5	10.5
長度	J	19.5	23.5	25.5	28	28	34	34
	K	17	23	23	28	30	32	35
	L(基本安裝空間)	170	195	213	265	285	320	360
	L ₁	177.5	205	220.5	265	285	320	360
	N ₁	35	45	45	45	60	60	60
	N ₂	35	35	35	45	45	45	60
	O	31	35.5	38	73	82	90	103
	O ₁	12.5	15	12.5	5	12.5	12.5	15
	O ₂	-	-	-	15	18.5	28.5	32.5
	P	56	64.5	69.5	78	87	95	108
	P ₁	17.5	19	24	20	23.5	33.5	37.5
	P ₂	84	101	110.5	125	123	137.5	158
	R	27	32	37	40	45	50	55
	S	5	5	5	5	10	10	10
	S ₁	90	110	110	130	150	150	180
	S ₂	90	90	90	110	130	130	130
	T	55	70	80	80	90	100	110
T ₁	29.5	38.5	38.5	43.5	52.5	52.5	60	
T ₂	27	29.5	29.5	38.5	43.5	43.5	52.5	
U	5	5	5	5	12.5	12.5	15	
V	160	185	203	255	260	295	330	
W	42	48	53	67	68	76	85	
螺栓鎖緊轉矩 MA,kgm	29.5	58	100	100	100	150	200	
	21	21	41	41	71	71	145	

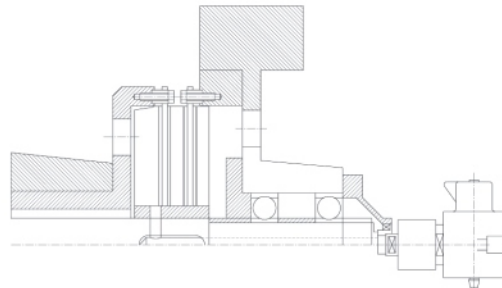
註一、本離合器僅設計供應乾式運轉，摩擦片表面請勿沾油或任何潤滑物。

註二、最大容許工作氣壓=0.6MPa。

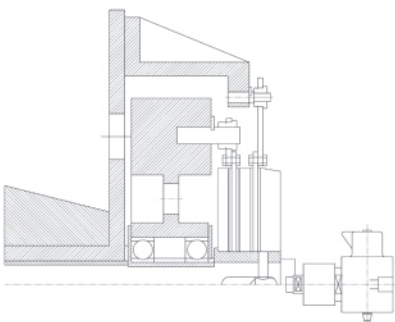
聯體離合器/制動器TT型
安裝在衝床飛輪和護蓋之間



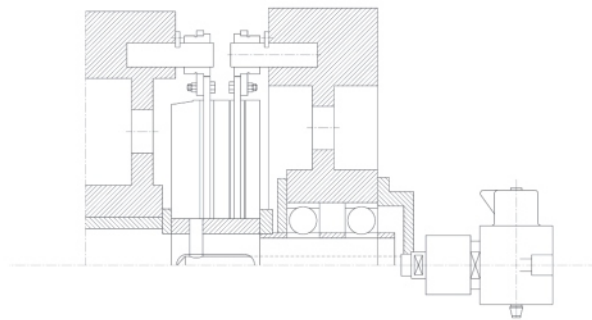
聯體離合器/制動器TT型
安裝在機械結構和飛輪之間
本例系露出型



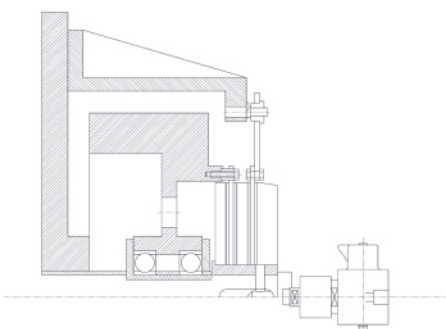
聯體離合器/制動器SL型
兩支導桿吊掛在不同軸上
安裝在飛輪和護蓋之間



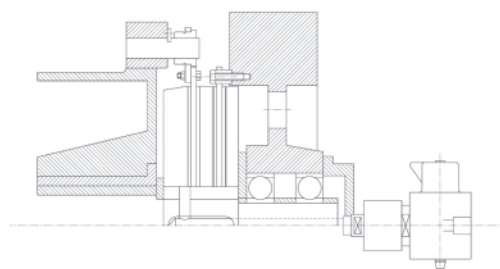
聯體離合器/制動器SS型
兩支導桿掛在同一軸上
安裝在機械結構和飛輪之間



聯體離合器/制動器LT型
導桿吊掛離合器和兩支導桿吊掛剎車
安裝在飛輪和固定架之間



聯體離合器/制動器TS型
導桿吊掛離合器和兩支導桿吊掛剎車
安裝在機械結構和飛輪間附有張力機構軸上



氣壓式離合器/剎車選定表(一)

公稱噸數 (ton)	衝程 (mm)	必要轉矩 (kg-m)	選定離合器/剎車型式	離合器定格轉矩 (kg-m)	剎車定格轉矩 (kg-m)
10	40	58.4	40	63	35
20	60	175.2	61	250	150
30	80	350.4	71	500	300
50	100	730	76	750	450
75	120	1,314	82	1,500	850
100	130	1,898	85	2,000	1,200
100	150	2,190	85	2,000	1,200

- (註) 1. 壓力角發生位置在下死點前17°
 2. 作動空氣壓力0.6MPa為準。
 3. 本選定表適用於飛輪式沖床。

氣壓式離合器/剎車選定表(二)

公稱噸數 (ton)	衝程 (mm)	必要轉矩 (kg-m)	選定離合器/剎車型式	離合器定格轉矩 (kg-m)	剎車定格轉矩 (kg-m)
10	40	87.6	50	125	70
20	60	262.8	61	250	150
30	80	525	71	500	300
50	100	1,095	79	1,000	600
75	120	1,971	85	2,000	1,200
100	130	2,847	88	3,000	1,800
100	150	3,285	91	4,500	2,500

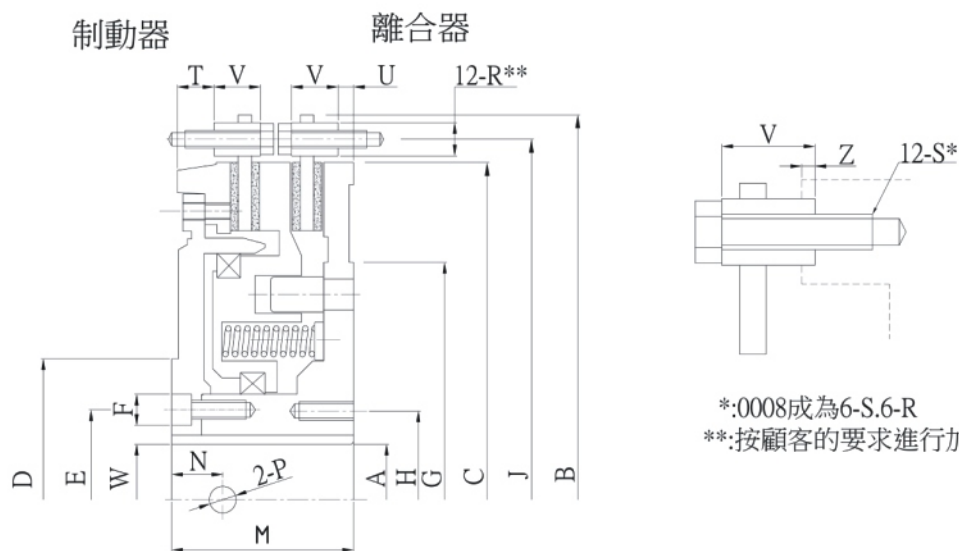
- (註) 1. 壓力角發生位置在下死點前26°
 2. 作動空氣壓力0.6MPa為準。
 3. 本選定表適用於飛輪式沖床。

氣壓式離合器/剎車選定表(三)

公稱噸數 (ton)	衝程 (mm)	必要轉矩 (kg-m)	選定離合器/剎車型式	離合器定格轉矩 (kg-m)	剎車定格轉矩 (kg-m)
10	50	20	23	20	18
15	55	31	29	30	18
20	60	44	40	63	35
25	70	62	40	63	35
30	80	75	50	125	70
40	90	150	61	250	150
50	100	196	61	250	150
60	110	250	61	250	150
70	120	307	71	500	300
80	120	350	71	500	300
100	120	435	71	500	300

- (註) 1. 10~30ton壓力發生位置在下死點前3mm, 40~100ton在下死點前6mm
 2. 作動空氣壓力0.6MPa為準。
 3. 本選定表適用於齒輪式沖床。(標準齒輪比6:1)

●主要尺寸表
PCCU-TT型
接受訂單生產



*:0008成為6-S.6-R
**:按顧客的要求進行加工

型號	轉矩(N-m)		主要尺寸(mm)											
	Tb	Tc	A最小	A最大	B	C	D	E	F	G	H	J±0.1	L	M
PCCU-0008-TT	35	65	21	25	150	122	70	43	11	122	43	136	M5	48
PCCU-0012-TT	80	130	22	35	188	156	75	48	9	70	48	173	M5	50
PCCU-0025-TT	160	240	27	38	220	188	85	50	11	85	50	205	M6	58
PCCU-0050-TT	330	570	30	45	275	236	104	63	11	104	63	255	M8	66
PCCU-0100-TT	650	1050	44	60	352	304	127	80	14	115	80	325	M10	83
PCCU-0200-TT	1400	2100	49	80	437	380	165	105	17	150	105	408	M10	100
PCCU-0400-TT	2800	4500	55	90	535	465	190	115	17	160	115	500	M12	125
PCCU-0500-TT	3400	5400	63	100	570	497	210	130	19	190	130	536	M14	140
PCCU-0600-TT	4400	6700	65	105	620	543	214	138	19	198	138	584	M14	145
PCCU-0800-TT	5700	9000	73	120	680	593	238	152	22	213	152	640	M16	155
PCCU-1200-TT	8300	13000	93	140	775	675	266	175	25	230	175	725	M16	185
PCCU-1700-TT	(請事先詢問)													
PCCU-2500-TT	(請事先詢問)													

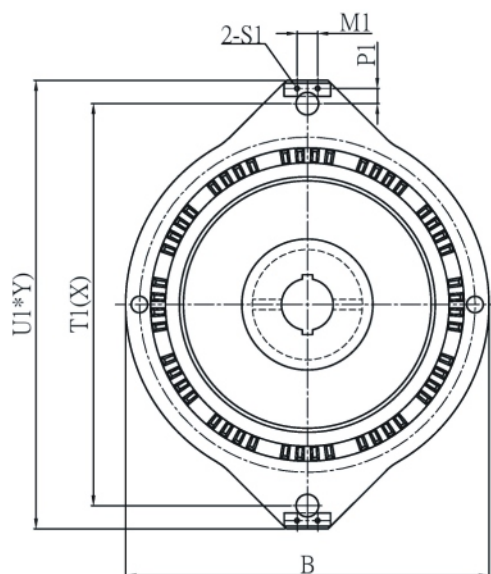
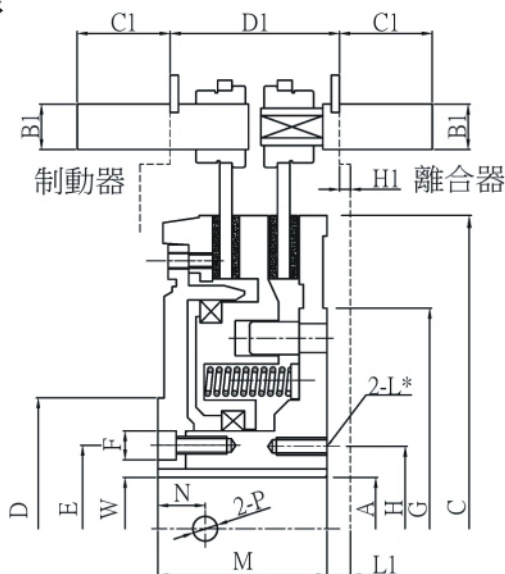
型號	主要尺寸(mm)									質量(kg)
	N	P	Rh11	S	T	U	V	Z	W	
PCCU-0008-TT	9.5	4	10	M5	10	3	12	1	26	5.2
PCCU-0012-TT	14	5	10	M5	9	6	12	2	36	6.5
PCCU-0025-TT	17	6	10	M5	14	8	12	2	39	8.6
PCCU-0050-TT	19	7	12	M6	14	8	14	3	46	15
PCCU-0100-TT	22	10	15	M8	14	11	21	3	61	27
PCCU-0200-TT	27	12	18	M10	16	15	25	3	81	52
PCCU-0400-TT	32	15	25	M14	21	26	28	4	91	85
PCCU-0500-TT	37	18	25	M14	22	28	32	4	101	120
PCCU-0600-TT	36.5	18	25	M14	31	20	33	4	106	135
PCCU-0800-TT	42	18	30	M16	29	23	38	4	121	170
PCCU-1200-TT	53	23	35	M20	43	38	32	5	141	260
PCCU-1700-TT	(請事先詢問)									
PCCU-2500-TT	(請事先詢問)									

- 【備考】
- 1)最高空氣壓0.6MPa
 - 2)Tb：制動器動轉矩
Tc：離合器靜轉矩(0.55MPa)
 - 3)請把A按最大和最小之間的尺寸(H7)來進行加工。
 - 4)使用空氣壓很低的場合，可以靠調整制動彈簧根數來應對，請事先諮詢。

●主要尺寸表

PCCU-SS型

接受訂單生產



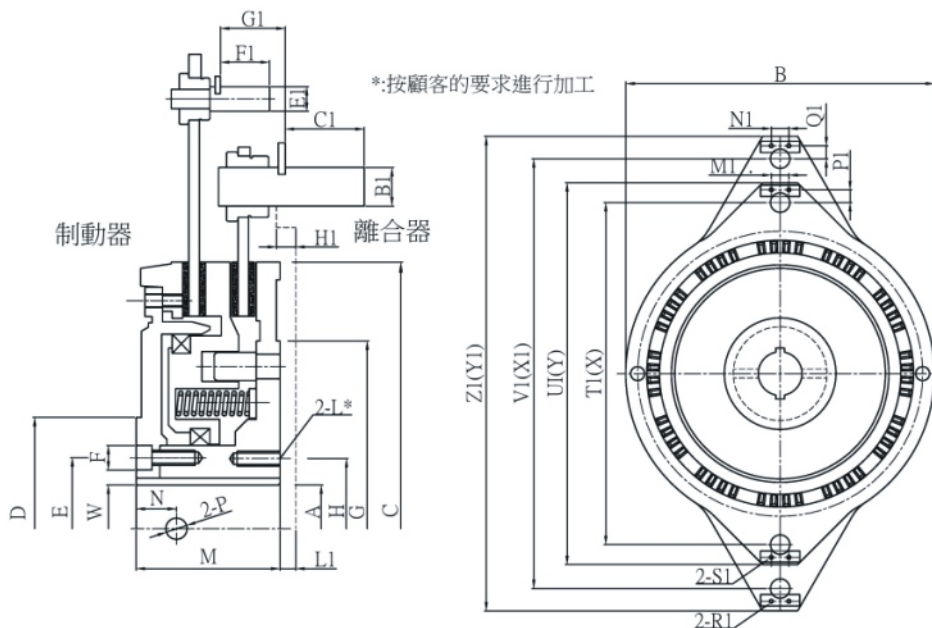
按顧客的要求進行加工

型號	轉矩(N-m)		主要尺寸(mm)												
	Tb	Tc	A最小	A最大	B	E	G	H	L	M	N	P	W	B1k6	
PCCU-0025-SS	160	240	27	38	220	50	85	50	M6	58	17	6	39	16	
PCCU-0050-SS	330	570	30	45	275	63	104	63	M8	66	19	7	46	22	
PCCU-0100-SS	650	1050	44	60	352	80	115	80	M10	83	22	10	61	22	
PCCU-0200-SS	1400	2100	49	80	437	105	150	105	M10	100	27	12	81	30	
PCCU-0400-SS	2800	4500	55	90	535	115	160	115	M12	125	32	15	91	40	
PCCU-0500-SS	3400	5400	63	100	570	130	190	130	M14	140	37	18	101	40	
PCCU-0600-SS	4400	6700	65	105	620	138	198	138	M14	145	36.5	18	106	40	
PCCU-0800-SS	5700	9000	73	120	680	152	213	152	M16	155	42	18	121	45	
PCCU-1200-SS	8300	13000	93	140	775	175	230	175	M16	185	53	23	141	55	
PCCU-1700-SS	(請事先詢問)														
PCCU-2500-SS	(請事先詢問)														

型號	主要尺寸(mm)											質量(kg)
	C1	D1	H1	L1	M1	P1	S1	T1±0.1	U1	(X)	(Y)	
PCCU-0025-SS	28	61	0	5	20	11	4.5	232	280	250	296	8.8
PCCU-0050-SS	45	70	0	6	25	16	5.5	296	352	315	371	15.5
PCCU-0100-SS	45	70	15	10	25	16	5.5	364	418	390	445	30
PCCU-0200-SS	60	102	10	10	25	20	5.5	445	525	495	570	56
PCCU-0400-SS	80	119	16	10	35	27	6.5	550	640	610	700	92
PCCU-0500-SS	80	125	21	10	35	27	6.5	575	670	645	740	130
PCCU-0600-SS	80	126	14	10	35	27	6.5	640	740	695	790	153
PCCU-0800-SS	90	147	11	10	35	29.5	6.5	684	795	770	880	187
PCCU-1200-SS	110	190	5	10	45	38.5	8.5	775	903	880	1008	286
PCCU-1700-SS	(請事先詢問)											
PCCU-2500-SS	(請事先詢問)											

- 【備考】
- 1)最高空氣壓0.6MPa
 - 2)Tb：制動器動轉矩
Tc：離合器靜轉矩
 - 3)有關C,D,F的尺寸，請參照PCCU-TT型。
 - 4)若您希望訂購()中所標尺寸的產品型號時，請在公稱型號末尾加上H後來訂貨。
 - 5)請把A按最大和最小之間的尺寸(H7)來進行加工。
 - 4)使用空氣壓很低的場合，可以靠調整制動彈簧根數來應對，請事先諮詢。

●主要尺寸表
PCCU-SL型
接受訂單生產



按顧客的要求進行加工

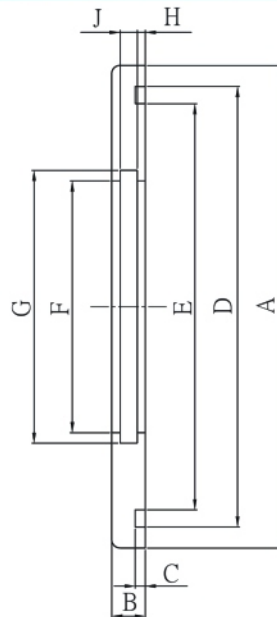
型號	轉矩(N·m)		主要尺寸(mm)													
	Tb	Tc	A最小	A最大	B	E	G	H	L	M	N	P	W	B1k6	C1	E1k6
PCCU-0025-SL	160	240	27	38	220	50	85	50	M6	58	17	6	39	16	28	16
PCCU-0050-SL	330	570	30	45	275	63	104	63	M8	66	19	7	46	22	45	16
PCCU-0100-SL	650	1050	44	60	352	80	115	80	M10	83	22	10	61	22	45	16
PCCU-0200-SL	1400	2100	49	80	437	105	150	105	M10	100	27	12	81	30	60	22
PCCU-0400-SL	2800	4500	55	90	535	115	160	115	M12	125	32	15	91	40	80	30
PCCU-0500-SL	3400	5400	63	100	570	130	190	130	M14	140	37	18	101	40	80	30
PCCU-0600-SL	4400	6700	65	105	620	138	198	138	M14	145	36.5	18	106	40	80	30
PCCU-0800-SL	5700	9000	73	120	680	152	213	152	M16	155	42	18	121	45	90	40
PCCU-1200-SL	8300	13000	93	140	775	175	230	175	M16	185	53	23	141	55	110	45
PCCU-1700-SL	(請事先詢問)															
PCCU-2500-SL	(請事先詢問)															

型號	主要尺寸(mm)																	質量(kg)	
	F1	G1	H1	L1	M1	N1	P1	Q1	R1	S1	T1(±0.1)	U1	V1(±0.1)	Z1	(X)	(Y)	(X1)		(Y1)
PCCU-0025-SL	28	22	0	5	20	20	11	11	4.5	4.5	232	280	340	386	250	296	325	371	9
PCCU-0050-SL	28	28	0	6	25	20	16	11	4.5	5.5	296	352	456	502	315	371	410	456	16
PCCU-0100-SL	28	30	15	10	25	20	16	11	4.5	5.5	364	418	560	605	390	445	490	535	32
PCCU-0200-SL	45	48	10	10	25	25	20	16	5.5	5.5	445	525	650	705	495	570	635	695	58
PCCU-0400-SL	60	48	16	10	35	25	27	20	5.5	6.5	550	640	800	880	610	700	790	870	94
PCCU-0500-SL	60	53	21	10	35	25	27	20	5.5	6.5	575	670	836	915	645	740	830	910	132
PCCU-0600-SL	60	57	14	10	35	25	27	20	5.5	6.5	640	740	930	1010	695	790	885	965	155
PCCU-0800-SL	80	65	11	10	35	35	29.5	27	6.5	6.5	684	795	1000	1095	770	880	990	1085	190
PCCU-1200-SL	90	98	5	10	45	35	38.5	29.5	6.5	8.5	775	903	1160	1272	880	1008	1135	1247	290
PCCU-1700-SL	(請事先詢問)																		
PCCU-2500-SL	(請事先詢問)																		

- 【備考】
- 1)最高空氣壓0.6MPa
 - 2)Tb：制動器動轉矩
Tc：離合器靜轉矩(0.55MPa)
 - 3)有關C,D,F的尺寸，請參照PCCU-TT型。
 - 4)若您希望訂購()中所標尺寸的產品型號時，請在公稱型號末尾加上H後來訂貨。
 - 5)請把A按最大和最小之間的尺寸(H7)來進行加工。
 - 4)使用空氣壓很低的場合，可以靠調整制動彈簧根數來應對，請事先諮詢。

請按下記尺寸來製作O形環法蘭

●主要尺寸表

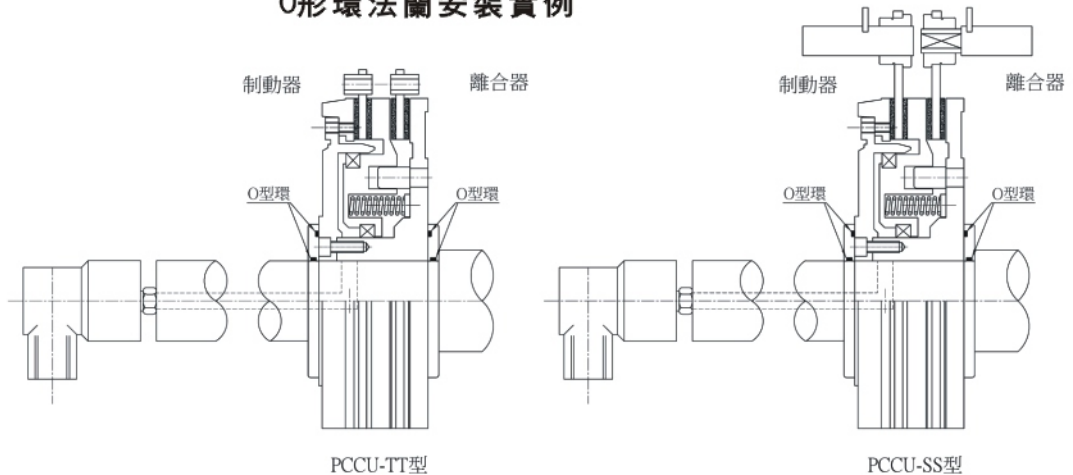


※O形環槽部的加工請按6.3S來進行

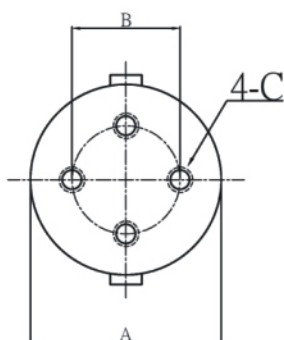
型號	主要尺寸(mm)										
	A	B	C±0.05	D ^{+0.25} ₀	E ⁰ _{-0.25}	OR(1)	F ^{+0.5} _{+0.4}	G ^{+0.1} ₀	H	J ^{+0.25} ₀	OR(2)
PCCU-0008	70	8	2.4	65	56.8	G60	25	30	1.9	4.1	G25
PCCU-0012	70	8	2.4	65	56.8	G60	35	40	1.9	4.1	G35
PCCU-0025	85	8	2.4	75	66.8	G70	35	40	1.9	4.1	G35
PCCU-0050	104	8	2.4	95	86.8	G90	45	50	1.9	4.1	G45
PCCU-0100	115	8	2.4	105	96.8	G100	60	65	1.9	4.1	G60
PCCU-0200	150	8	2.4	140	131.8	G135	80	85	1.9	4.1	G80
PCCU-0400	160	8	2.4	150	141.8	G145	90	95	1.9	4.1	G90
PCCU-0500	190	10	4.6	175	160	G165	100	105	2.9	4.1	G100
PCCU-0600	198	10	4.6	185	170	G175	105	110	2.9	4.1	G105
PCCU-0800	213	10	4.6	200	185	G190	120	125	2.9	4.1	G120
PCCU-1200	230	10	4.6	220	205	G210	140	145	2.9	4.1	G140
PCCU-1700	(請事先詢問)										
PCCU-2500											

- 【備考】 1) OR(1)・OR(2)根據JIS B 2401 的規定。
2) 表中的F,G尺寸是在內徑為最大時得出的值。在內徑為其他值時，請參照JIS B 2401。

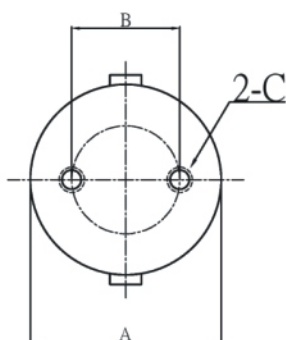
O形環法蘭安裝實例



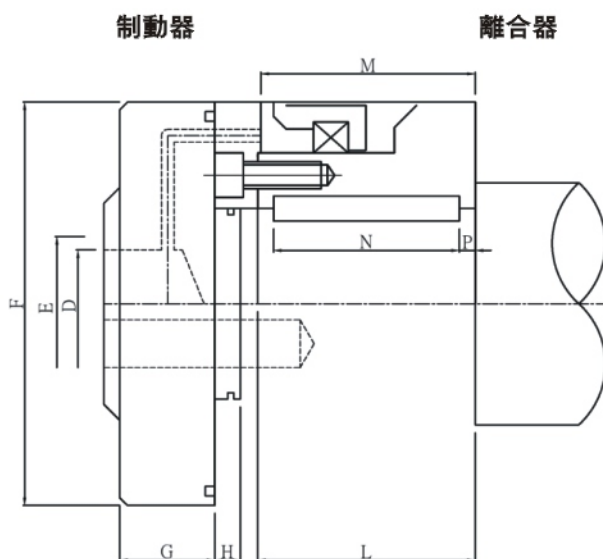
●主要尺寸表



PCCU200以上



PCCU100以下



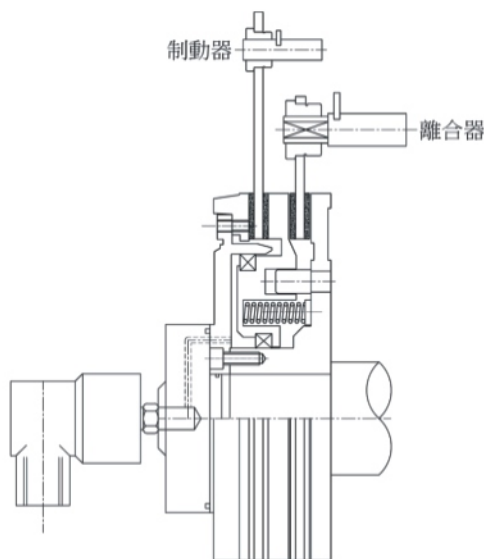
型號	主要尺寸(mm)												
	A(最大)	A(最小)	B	C	D	E	F	G	H	L	M	N	P
PCCU-0025	38	32	25	M5	G1/4	16	89	30	8	48	58	40	2
PCCU-0050	45	35	26	M6	G1/4	16	110	30	8	56	66	50	2
PCCU-0100	60	45	34	M8	G3/8	20	136	35	8	73	83	63	2
PCCU-0200	80	55	42	M10	G1/2	25	165	42	8	90	100	80	3
PCCU-0400	90	65	50	M12	G3/4	30	182	43	8	115	125	100	3
PCCU-0500	100	65	50	M12	G3/4	30	210	48	8	130	140	110	3
PCCU-0600	105	76	61	M12	G1	35	215	52	8	135	145	110	3
PCCU-0800	120	79	61	M14	G1	35	238	52	8	140	155	125	3
PCCU-1200	140	85	65	M16	G1	35	266	54	8	175	185	140	4
PCCU-1700	(請事先詢問)												
PCCU-2500	(請事先詢問)												

【備考】 本體的詳細尺寸，請分別參照(9~12頁的尺寸)各自尺寸表。

帶法蘭進氣口安裝實例

關於帶法蘭進氣口事宜

- 把帶法蘭進氣口安裝到軸端上。
- 往軸上進行空壓配管時，不必加工孔穴。



PCCU-□□□□-SL型

技術數據

型號	空氣室的容積 (ℓ)		旋轉速度極限 Nmax (r/min)	慣性矩 J(kg·m ²)		自動彈簧根數
	最小 Vn	最大 Vo		本體部	圓盤部	
PCCU-0008	0.02	0.04	3200	0.007	0.003	12
PCCU-0012	0.05	0.09	2800	0.010	0.004	12
PCCU-0025	0.07	0.14	2500	0.019	0.008	15
PCCU-0050	0.15	0.23	2300	0.055	0.025	18
PCCU-0100	0.24	0.41	1700	0.175	0.063	15
PCCU-0200	0.4	0.7	1400	0.525	0.200	18
PCCU-0400	0.6	1.1	1150	1.500	0.575	15
PCCU-0500	0.7	1.3	1100	2.100	0.825	18
PCCU-0600	0.9	1.5	950	3.250	1.175	18
PCCU-0800	1.3	2.1	900	5.00	1.85	18
PCCU-1200	1.8	2.8	800	8.75	3.75	21
PCCU-1700	(請事先詢問)					
PCCU-2500						

【備考】 Vn：新摩擦板的場合的空氣室容積

Vo：摩擦板必須交換之前的場合的空氣室容積

旋轉接頭

對PCCU型離合制動器組進行空氣供給是通過往軸上或者是往空氣進口法蘭上安裝旋轉接頭來進行。旋轉接頭的旋轉方向從旋轉接頭安裝側看來是向左旋轉（右螺絲釘）。向右旋轉是在旋轉接頭的公稱型號末尾加上L（左螺絲釘）。

【備考】 請在螺絲釘處塗上密封劑來使用。



安裝操作上的要注意事項

1. 軸的選定

請使用不彎曲，無飛翹的軸。軸的推荐公差為m6。

2. 安裝尺寸精度

(1) B型軸套安裝部

沉孔徑 H10

沉孔PCD ± 0.1

(2) 軸套和軸套安裝面的直角的偏差

0.05mm以內

(3) C, S型支持銷安裝部

銷孔徑 H6

銷孔PCD ± 0.1

3. 安裝方向

請把PCCU型氣動離合制動器組沿水平軸方向來進行安裝。

4. 鍵

扭矩靠1根或2根(180°位置)的鍵來傳送。鍵槽請開在相對於空氣供給孔90°的位置處。

5. 內徑，鍵槽加工

內徑，鍵槽的加工可以自由選擇。

鍵及鍵槽的精度根據JIS B 1301的規定。

6. 空氣壓配管

(1) 空氣配管內徑請一定按比輪殼的空氣供給恐(2處)的斷面稱的和大的尺寸來設計。

(2) 輪殼和軸的密封是靠O形環法蘭還有進氣口法蘭來進行的。

(3) 給PCCU型氣動離合器，制動器組配管時請準備以下的機器。

過濾器，調壓閥，潤滑器，空氣儲存槽(根據需要)，電磁閥，旋轉接頭。

(4) 爲了保持長時間正常使用，請供給含乾淨的油霧的空氣。

向您推荐的潤滑油是齒輪機油1種(ISO VG32)。

Ging

Taipei

Ging
Taipei

堂瑩有限公司
E-mail: steki.com@gmail.com
<http://www.steki.com.tw>

公司：新北市汐止區大同路3段507號
TEL：+886-2-8648 0983~4
FAX：+886-2-8648 0915